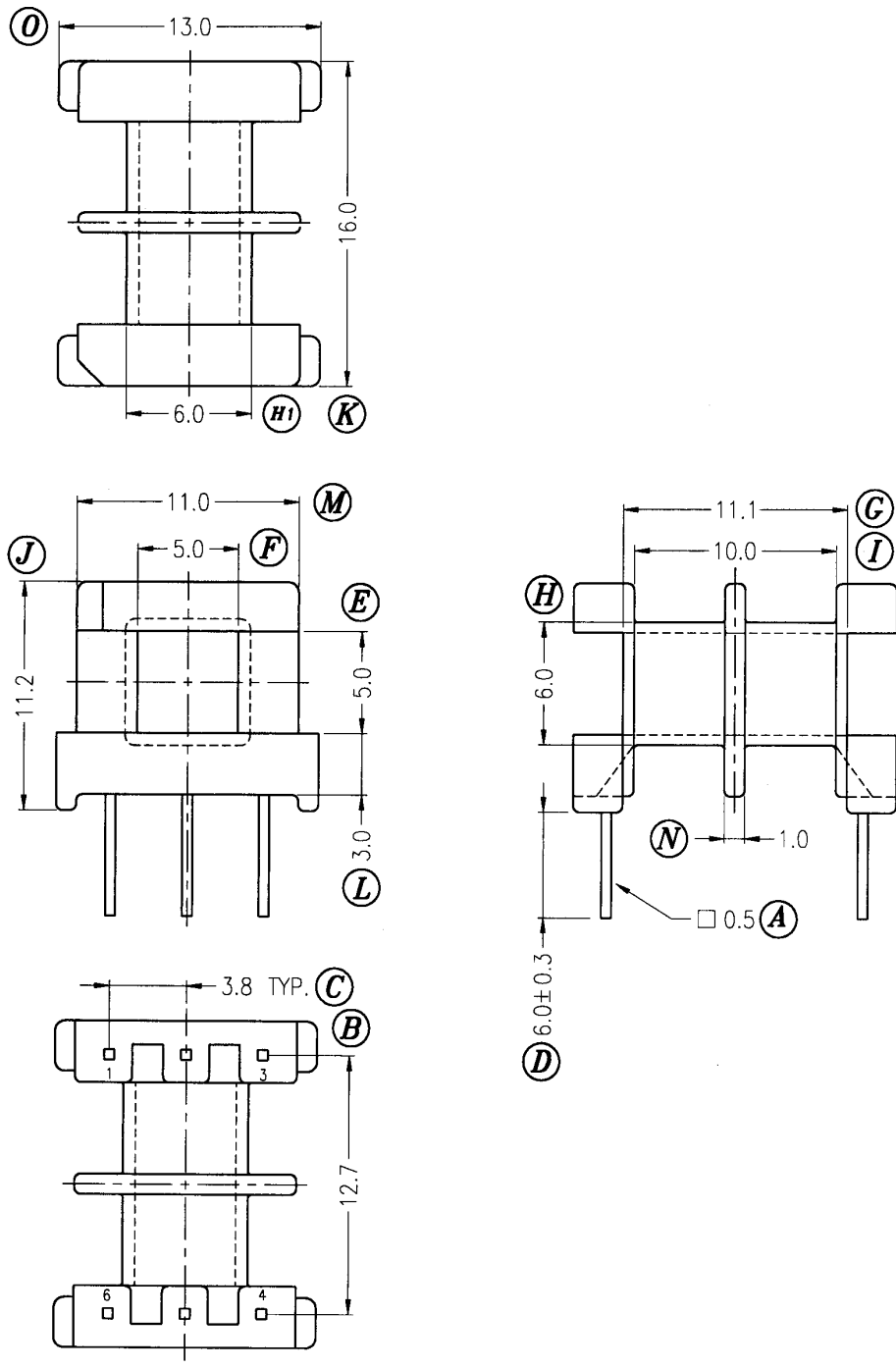


FIGURE :

T1616



MATERIAL : PHENOLIC
 PIN MATERIAL : CP WIRE
 UL RECOGNITION : 94V-0
 UNIT : MM
 TOLERANCE : X.X : +/- 0.2 MM
 XX.X : +/- 0.3 MM